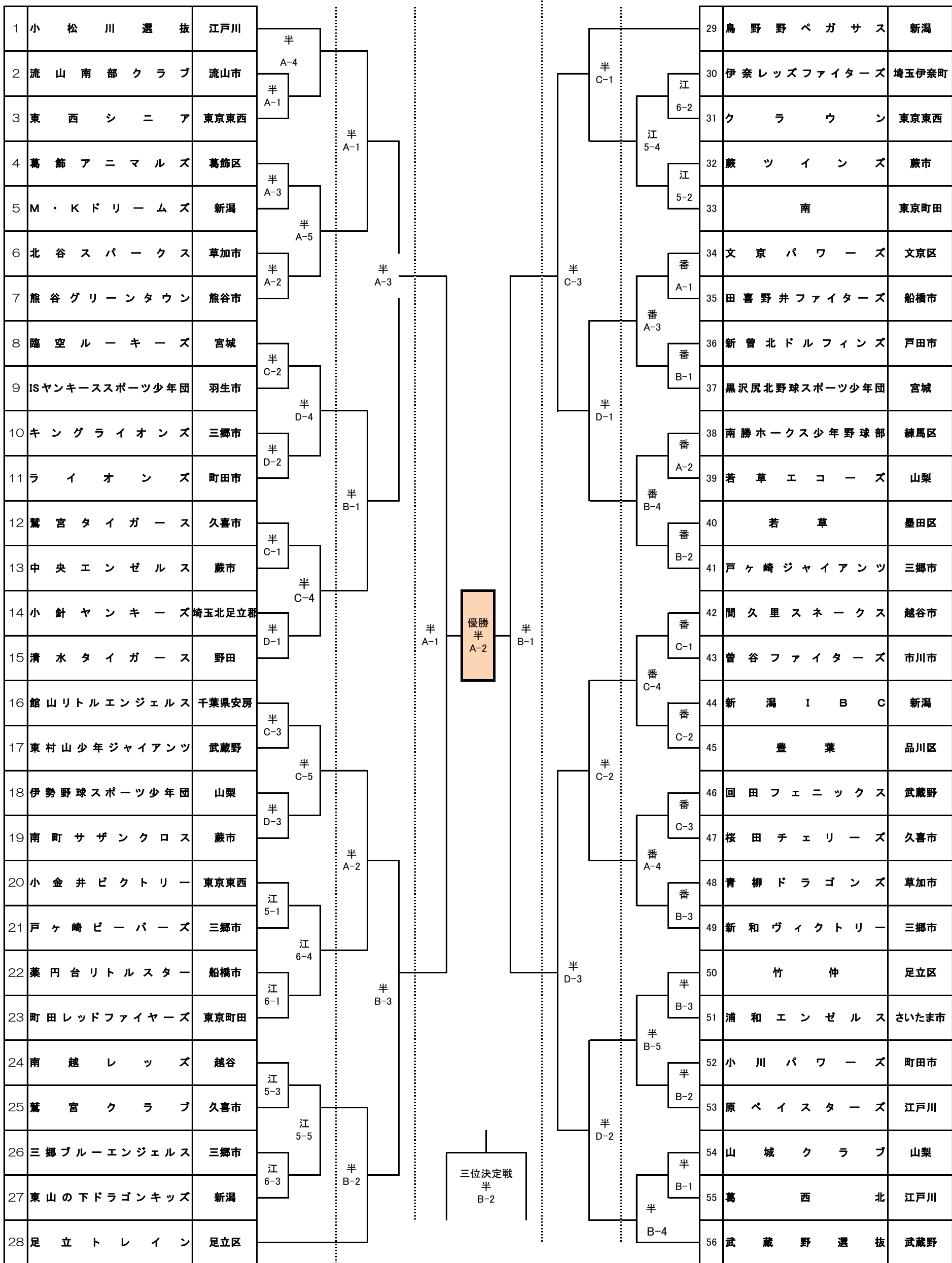


第33回 IBA春季東日本少年軟式野球大会 組合せ

5/3 5/4 5/5 5/4 5/3

半…半田運動公園グラウンド 番…番匠免運動公園グラウンド(初日のみ) 江…江戸川第3運動公園(初日のみ)



- ◎ 審判・役員集合 7:00
- ◎ 開会式は8:00 参加チームは7:30迄に済ませて下さい。プラカード持参
- ◎ 選手宣誓 クラウン主将 後藤憲信(ごとう けんしん)選手
- ◎ 態度決定 5月2日 20:00以降 ホームページに掲載
- ◎ 参加チームはゴミは持ち帰るようお願いいたします
- ◎ 喫煙は携帯灰皿を持参してください
- ◎ 敗者チームは必ず本部に寄って下さい。優秀選手賞3名の表彰があります

試合開始時間	
第1試合	半 09:00~10:20 番・江 09:30~10:50
第2試合	半 10:30~11:50 番・江 11:00~12:20
第3試合	半 12:00~13:20 番・江 12:30~13:50
第4試合	半 13:30~14:50 番・江 14:00~15:20
第5試合	半 15:00~16:20